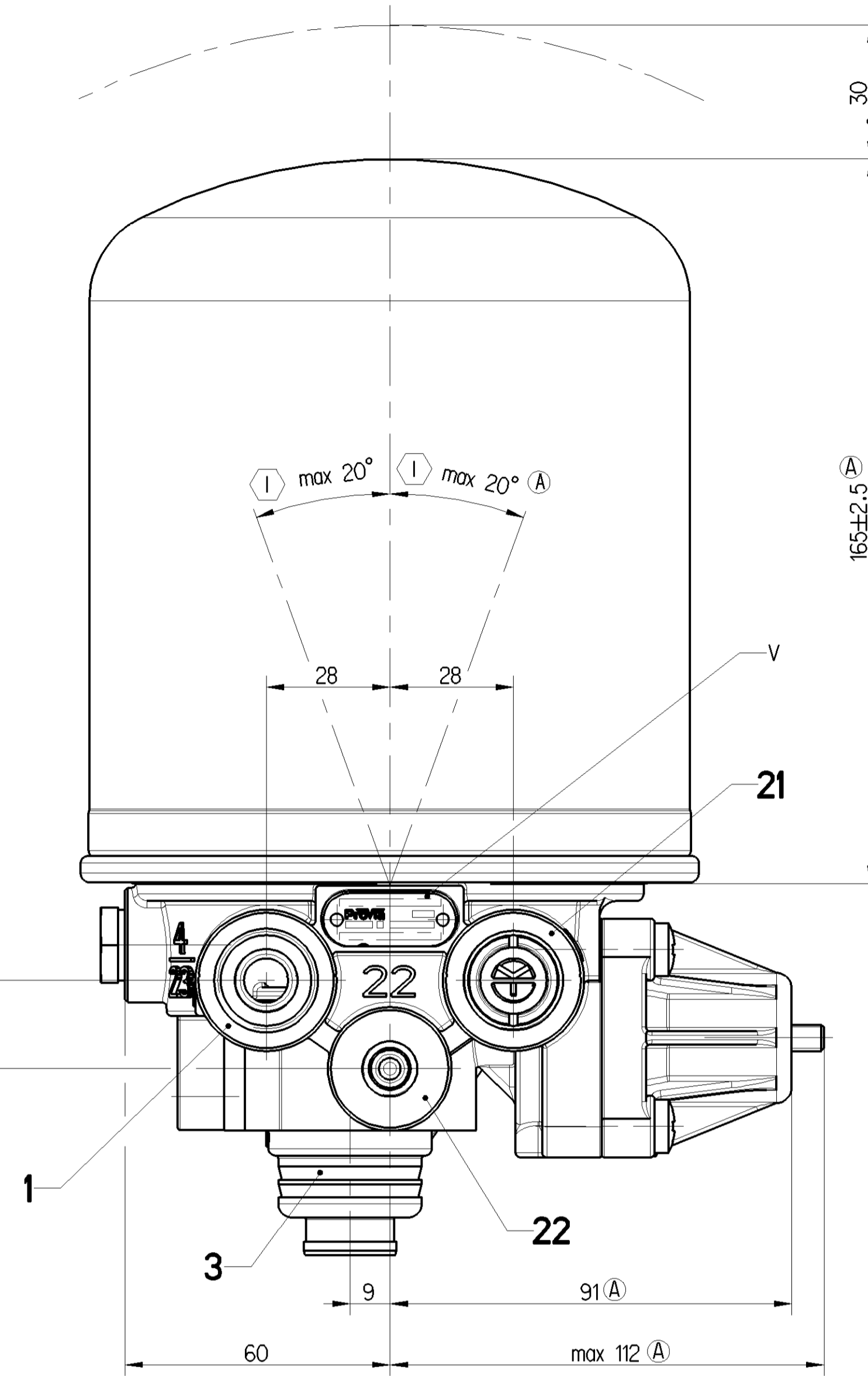
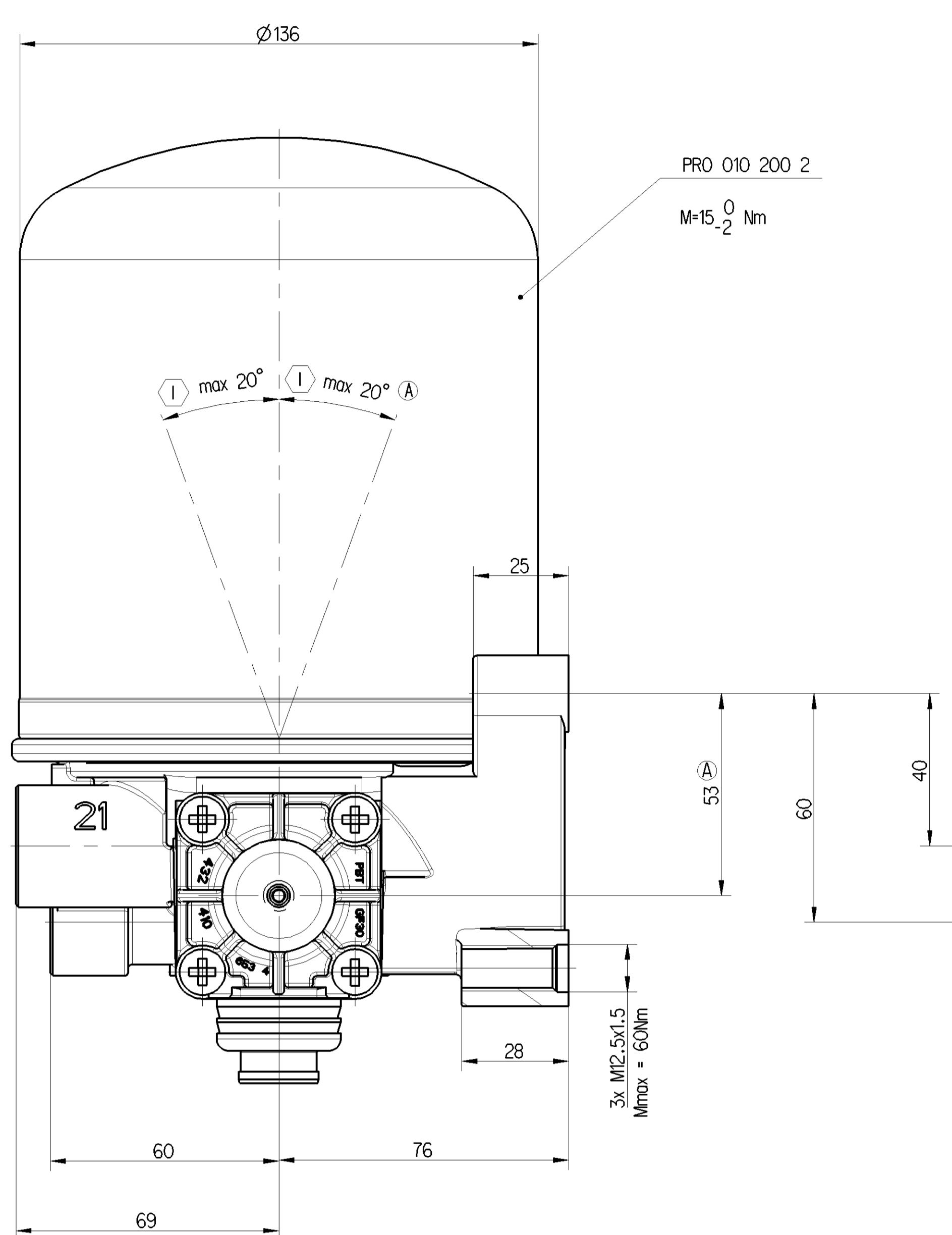
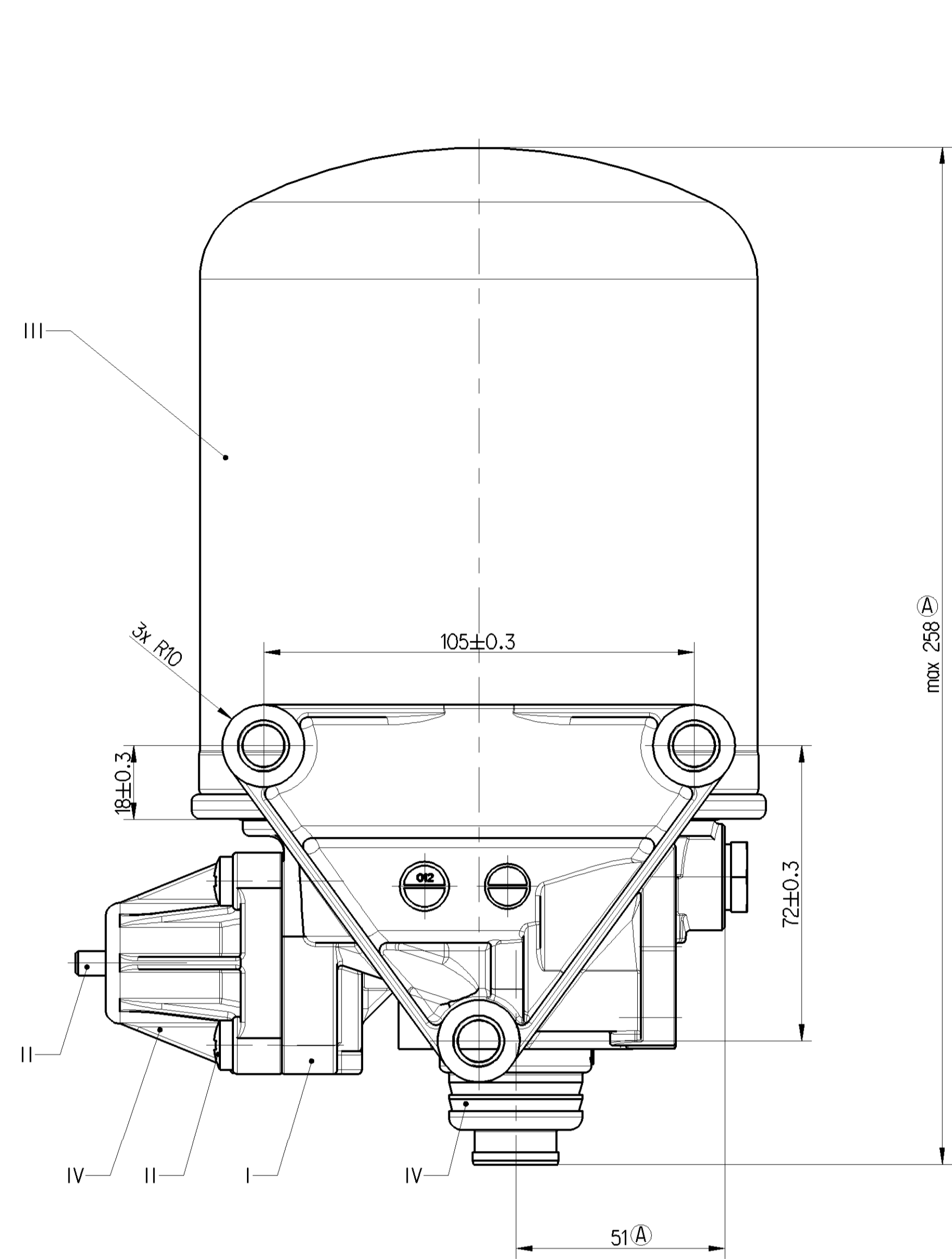
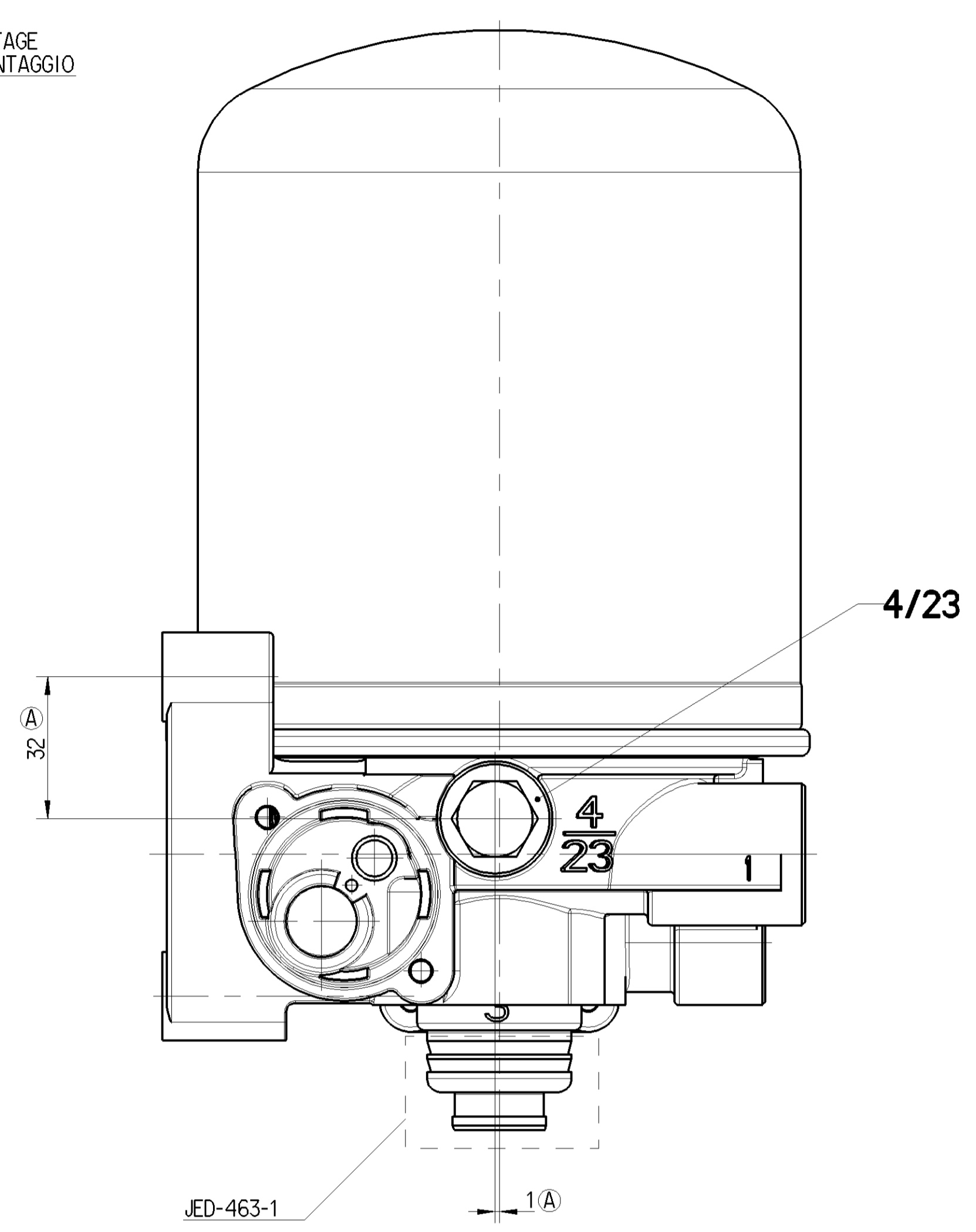


EXTERNAL SURFACE ÄUSSERE OBERFLÄCHE SURFACE EXTERIEURE SUPERFICIE ESTERNA	A
I JED-259-3	
II JED-256-1 OR JED-256-3	
III JED-471-0	
IV PLASTIC/KUNSTSTOFF	
V JED-007-1	



MOUNTING HEIGHT
MONTAGEHOEHE
HAUTEUR DE MONTAGE
POSIZIONE DI MONTAGGIO



TECHNICAL DATA, TECHNISCHE DATEN, CARACTERISTIQUES TECHNIQUES, CARATTERISTICHE TECNICHE

THERMAL RANGE OF CONTINUOUS APPLICATION:
THERMISCHER DAUERANWENDUNGSBEREICH:
PLAGE DE TEMPERATURE EN UTILISATION CONTINUE:
COMPO DI APPLICAZIONE CONTINUA:
-40°C... +65°C

RESISTANCE TO HEAT:
WÄRMEBESTÄNDIGKEIT:
RESISTANCE A LA CHALEUR:
RESISTANZA AL CALORE:
+80°C MAX

MEDIUM: COMPRESSED AIR
MEDIUM: DRUCKLUFT
FLUIDE: AIR COMPRIE
FLUIDO: ARIA COMPRESSA

WORKING PRESSURE:
BETRIEBSDRUCK:
PRESSION DE SERVICE:
PRESSIONE D'ESERCIZIO:
Pe MAX = 13 bar

MAX. PERMISSIBLE FREQUENCY
MAX. ZULÄSSIGE FREQUENZ
MAX. ADMISSIBLE FREQUENCE
MAX. AMMISSIBILE FREQUENZA
50 Hz

MAX. PERMISSIBLE ACCELERATION
MAX. ZULÄSSIGE BESCHLEUNIGUNG
ACCELERATION MAX. ADMISSIBILE
ACCELERAZIONE MAX. AMMESSA
±10x g

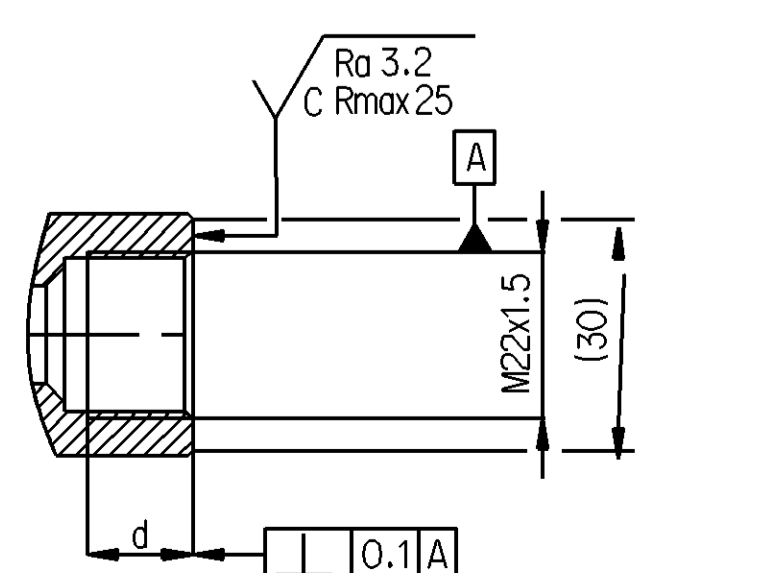
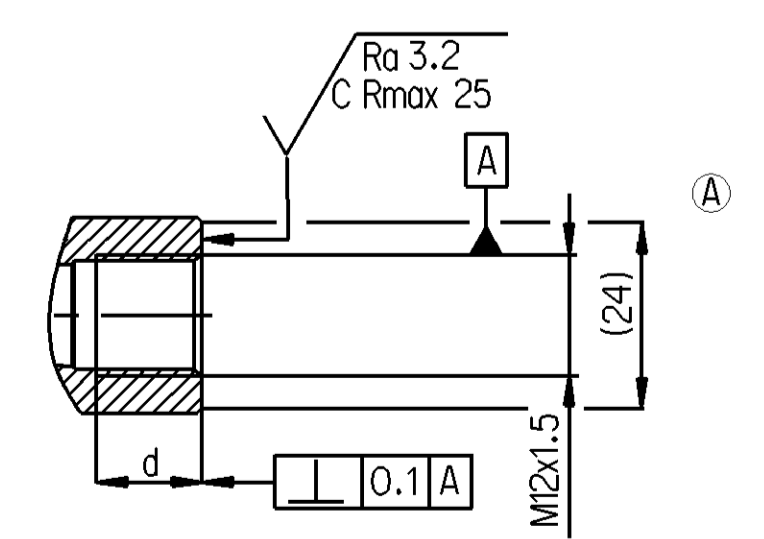
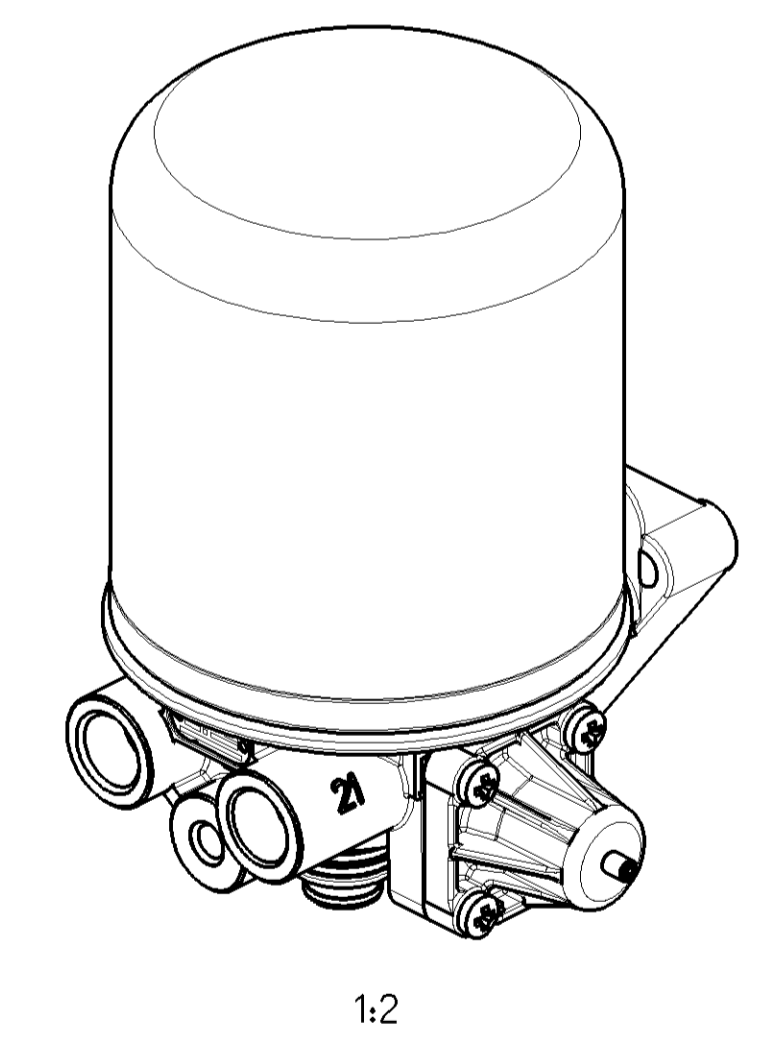
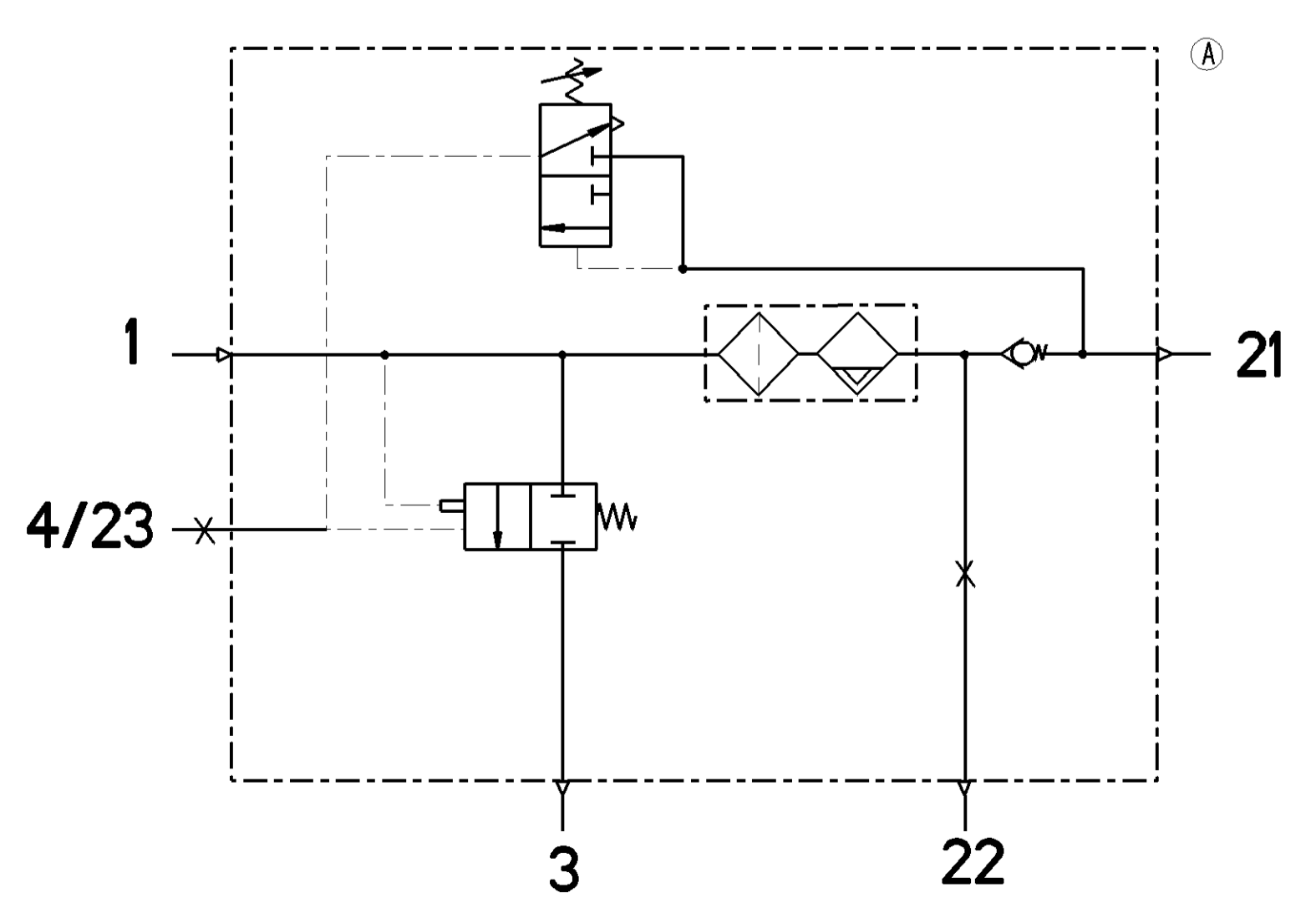
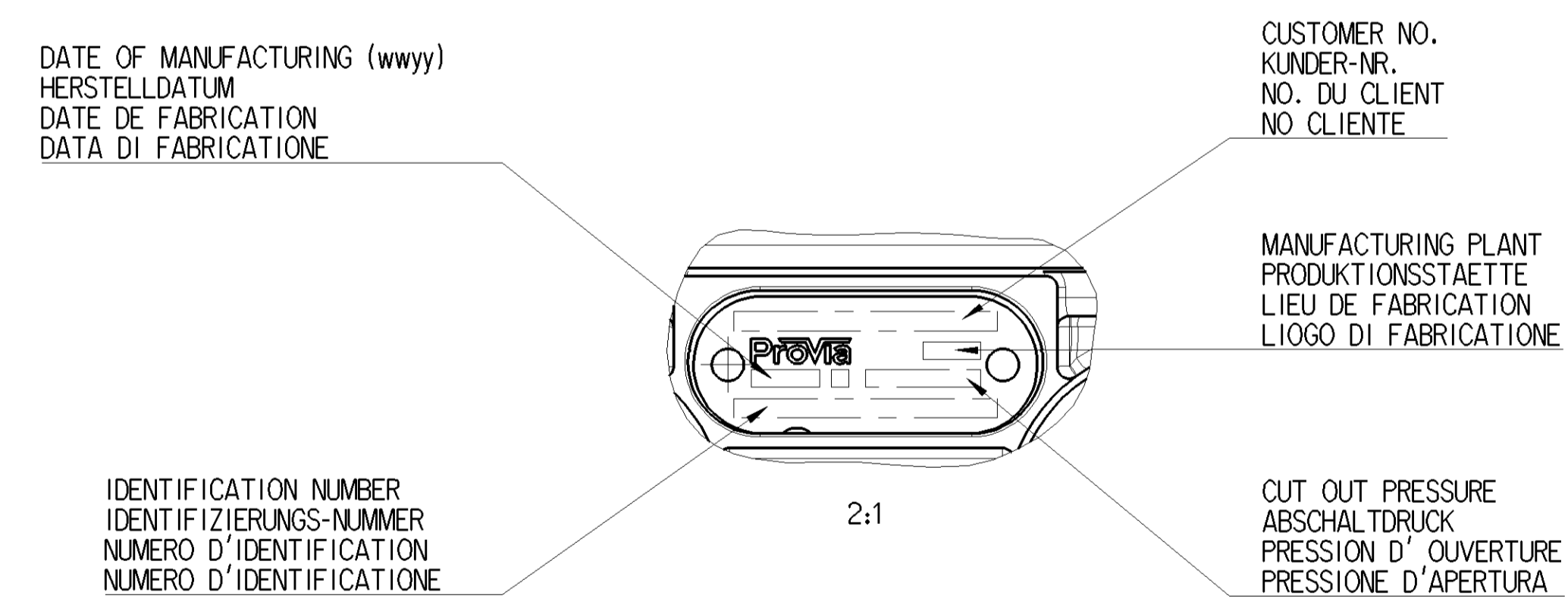
DYNAMIC PRESSURE OF SAFTY VALVE:
STANDTRUCK DES SICHERHEITSVENTILES:
PRESSION DYNAMIQUE DU SOUPAPE DE SECURITE:
PRESSIONE DINAMICA DELLA VALVOLA DI SICUREZZA:
15⁺⁶₀ bar (BEI V̇n = 100 dm³/min) (A)

TORQUES FOR CONNECTIONS:
ANZUNGSNOMENT FUER EINSCHRAUBSTUTZEN:
COUPLE DE SERRAGE DES RACCORDS
COPPIA DI SERRAGGIO DEI RACCORDI:
M12x1.5: Mmax = 21 Nm
M16x1.5: Mmax = 34 Nm
M22x1.5: Mmax = 53 Nm

INSTALLATION POSITION AS DRAWN
EINBAULAGE WIE GEZEICHNET
POSITION D'INSTALLATION SUIVANT DESSIN
POSIZIONE DI MONTAGGIO COME DISEGNATO

CUT OUT PRESSURE:
ABSCHALDRUCK:
PRESSION D'OUVERTURE:
PRESSIONE D'APERTURA:
8.3±0.3 bar

OPERATING RANGE:
SCHALTSPANNE:
PLAGE DE REGULATION:
GAMMA DI REGOLAZIONE:
1.3±0.4 bar



PORT ANSCHLUSS ORIFICE ORIFIZIO	FUNCTION FUNCTION FONCTION	THREAD GEWINDE FILETTATURA
1	FROM THE COMPRESSOR VOM KOMPRESSOR PROVENANT DU COMPRESSEUR PROVENIENTE DEL COMPRESORE	M22x1.5 d=15
21	TO THE RESERVOIRS ZU DEN LUFTEBEHALTERN AUX RESERVOIR AL SERBATOII PER	M22x1.5 d=15
22	TO RESERVOIR FOR REGENERATION AIR ZUM REGENERATIONS-LUFTEBEHALTER AU RESERVOIR D'AIR DE REGENERATION AL SERBATOII PER L'ARIA RIGENERATA	M12x1.5 d=12
3	EXHAUST FOR COMPRESSED AIR ENTLUEFTUNG FUER DRUCKLUFT EQUARPPEMENT POUR AIR COMPRIE SCARIO PER ARIA COMPRESSA	-
4/23	TO THE COMPRESSOR (PLUGGED) ZUM KOMPRESSOR (VERSCHLOSSEN) AU COMPRESSEUR (OTTURATO)	M12x1.5 d=12

General Specifications: JED-554-1, Size ISO 14400 LP	Copyright: 484003	Provia
Further Technical Data: Product Specification	Doc. Code: 035	2016-06-20
Class: 1, 2, 3, 4	Size: 1.0, 2.0, 3.0, 4.0, 5.0, 6.5	PRO 410 003 0
Material: Steel	Scale: 1:1	005 ML 1/1
Manufacturer: Provia	Country: Italy	2016-06-20